

# UniBraz

Scambiatori a piastre saldobrasate al rame, inox e nickel

# UNEX

SCAMBIO TERMICO



## CONDIZIONAMENTO E REFRIGERAZIONE

- ✓ evaporazione
- ✓ condensazione
- ✓ desurriscaldamento
- ✓ economizer
- ✓ raffrescamento a pavimento e a parete
- ✓ pompe di calore

## RISCALDAMENTO

- ✓ acqua calda sanitaria
- ✓ riscaldamento a pavimento e a parete
- ✓ piscine
- ✓ teleriscaldamento
- ✓ solare termico

## RAFFREDDAMENTO E RISCALDAMENTO FLUIDI INDUSTRIALI

- ✓ industria chimica
- ✓ industria farmaceutica
- ✓ trattamenti superficiali
- ✓ industria di processo
- ✓ refrigerazione/riscaldamento olio

## ALTRE APPLICAZIONI

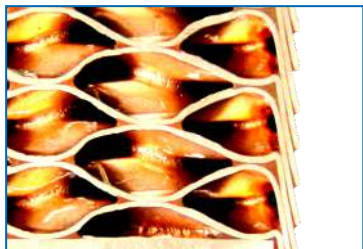
- ✓ per conoscere le altre applicazioni di UniBraz contattate il vostro partner UNEX



## INFORMAZIONI GENERALI

Gli scambiatori saldobrasati UNEX sono costituiti da piastre stampate in acciaio inossidabile di altissima qualità. Queste piastre sono saldate tra loro grazie al materiale di brasatura più idoneo e brasatura ottenuta in un forno sottovuoto. Per soddisfare tutte le esigenze di sicurezza e di qualità del prodotto, ogni scambiatore viene sottoposto a test di pressione e di tenuta.

Ogni scambiatore viene dimensionato e prodotto secondo le specifiche e le necessità del cliente.



## COSTRUZIONE

La linea di produzione UniBraz è moderna e automatizzata. Soddisfa elevati standard di qualità garantita in ogni fase. Il processo inizia con la lamiera di acciaio inossidabile che si svolge assieme al materiale di brasatura, successivamente viene eseguito il taglio e la stampa ad alta velocità.



Le piastre vengono quindi alternate, ruotandole di 180° e impilandole una sopra l'altra, a comporre il pacco piastre desiderato.

Vengono aggiunte le piastre iniziali, le finali e le connessioni.

## CARATTERISTICHE PRINCIPALI

- Pressione da vuoto a 30 bar
- Temperatura da -196 °C a 200 °C
- Alto rendimento termico
- Dimensioni compatte
- Basse perdite di carico
- Superfici di scambio da 0,11 a 107,4 m<sup>2</sup>
- Ottime rese sia con fluidi che con gas
- Realizzazioni speciali

Gli scambiatori vengono messi quindi nel forno a vuoto per la brasatura per circa 8 ore ad una temperatura di oltre 1000°C (la temperatura e il tempo variano a seconda del materiale di brasatura).

In questa fase il materiale di brasatura si scioglie e si deposita in maniera capillare sui punti di contatto delle piastre assicurando una brasatura uniforme.

Una volta raffreddato, lo scambiatore forma un'unità robusta e perfettamente stagna.

## MATERIALI

Il rame è lo standard industriale per i materiali di brasatura per scambiatori di calore saldobrasati.

Ove il rame non fosse compatibile con i fluidi utilizzati dal cliente, forniamo anche scambiatori brasati in inox o al nickel. Utilizziamo solo acciaio inossidabile di alta qualità.

A seconda del modello stampiamo piastre di spessore da 0,25 - 0,6 mm in 1.4301 (AISI 304), 1.4401 (AISI 316), 1.4404 (AISI 316L) e 1.4547 (254SMO).

Per la brasatura al rame usiamo solo un materiale puro al 99,9%.

## QUALITÀ

Tutti li scambiatori sono testati con elio, che avendo una dimensione molecolare molto piccola, permette di rilevare eventuali perdite. Sono tutti costruiti secondo la Direttiva Europea sui recipienti a pressione (2014/68/EU).



- DTML molto bassi
- Peso ridotto rispetto ad altri tipi di scambiatore
- Buon effetto autopulente grazie all'alta turbolenza
- Brasatura al rame, inox e nickel
- Ampia gamma di connessioni ed accessori
- Uso dello scambiatore come evaporatore o condensatore

## LE NOSTRE LINEE DI PRODOTTO

UNEX ha la soluzione giusta per tutte le esigenze di scambio termico. Fanno parte della nostra gamma:

**UniGasket:** scambiatori a piastre ispezionabili

**UniTwist:** scambiatori a tubi corrugati

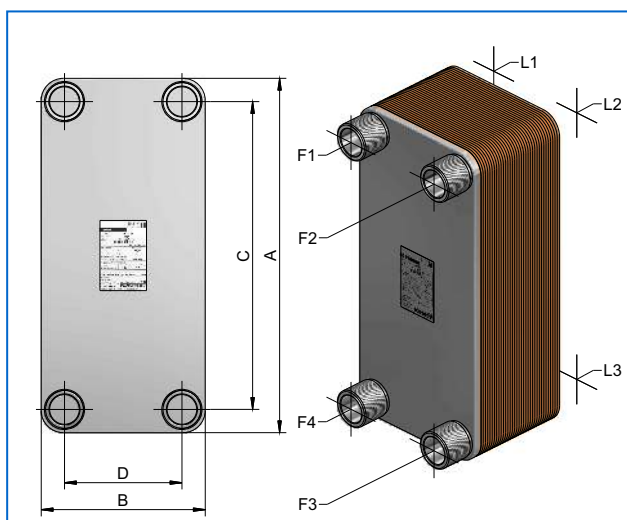
**UniBraz:** scambiatori a piastre saldobrasate

**UniCompact:** scambiatori a fascio tubiero compatti

**UniWeld:** scambiatori a piastre completamente saldati

**UniAir:** dry cooler, evaporatori

## GAMMA DI PRODOTTI STANDARD



I prodotti standard sono generalmente disponibili a magazzino o possono essere consegnati con breve preavviso. È disponibile anche una vasta gamma con altre dimensioni.

## GAMMA DI PRODOTTI UNIBRAZ

MODELLO	Nr. Max Piastre	CONDIZIONI DI ESERCIZIO		DIMENSIONI				
		Pressione Max (bar)	Temperatura Max (°C)	Altezza (mm) A	Larghezza (mm) B	Inter. Verticale (mm) C	Inter. Orizzontale (mm) D	Diametro Connessioni
PB4	50	30	200	204	74	170	40	3/4"
PBF8	70	25	180	312	76	278	42	3/4"
PBF9	80	25	180	320	95	270	45	3/4"
PBU10	150	30	195	296	125	243	72	1"
PBF10	110	25	180	289	118	234	63	1 1/4"
PBU11	150	30	195	334	125	281	72	1"
PBU20	150	30	195	532	125	479	72	1"
PBF20	120	25	180	525	119	479	72	1"
PB34	200	25	180	613	186	519	92	2"
PBF35	140	25	180	466	256	379	170	2"
PBF45	200	25	180	525	243	456	174	2"
PBG45	160	30	200	543	281	460	198	2"
PBF50	200	25	225	611	241	520	150	2 1/2"
PB56	160	16	180	706	296	583	180	2 1/2"
PB88	220	30	200	875	386	723	237	DN100
PBF97	220	25	180	973	373	816	206	DN100
PBF102	200	25	225	747	424	623	205	DN80
PBF103	220	25	225	1008	474	863	239	DN100

## OPZIONI E PRODOTTI SPECIALI

Possiamo personalizzare i tipi di connessioni (ad es. flange e/o connessioni per teleriscaldamento o Victaulic), alloggiamenti per sonde, staffe o perni per il fissaggio.

Per i clienti OEM possiamo produrre scambiatori personalizzati a secondo dell'esigenza del cliente. Alcuni modelli sono disponibili con brasatura nickel o lega di acciaio inox.

## ACCESSORI E EXTRA

Una vasta gamma di accessori per UniBraz è sinonimo di rapidità, semplicità e professionalità.

### ISOLAMENTI



#### Isolamenti per riscaldamento

Sono composti da 3 gusci separati che permettono il montaggio dell'isolamento anche quando lo scambiatore è già connesso alle tubazioni.

Gusci: Alluminio semirigido	50 $\mu$
Pannelli: schiuma di poliuretano, con lamierino di alluminio su entrambi i lati,	20 mm
Conducibilità termica secondo DIN 52612	60 $\mu$ 0.025 W/mK
Fattore di diffusione dei vapori:	30-100 $\mu$
Temperatura massima d'esercizio:	150°C
Classe d'infiammabilità B2 secondo	DIN 4102



#### Isolamenti per refrigerazione

Sono composti da pannelli di lattice già predisposti all'incollaggio su qualsiasi scambiatore. I pannelli sono in materiale liscio ed in conformità alle norme per le emissioni in atmosfera.

Materiale: isolante flessibile, nero, a cellule chiuse	
Conducibilità termica	0.036 W/mK
Fattore di diffusione dei vapori:	>7000 $\mu$
Temperature d'esercizio:	da -40 a +105°C
Classe d'infiammabilità: secondo ÖNORM B3800.	Tr1, B1, Q2

### RACCORDI



UNEX offre una gamma completa di raccordi e riduzioni che consentono una connessione e disconnessione rapida, facile e sicura dalle tubazioni. Queste connessioni offrono un elevato grado di flessibilità, in modo che le connessioni filettate standard sullo scambiatore di calore possano essere adattate alle tubazioni dell'impianto.

L'uso di questi raccordi consente una facile rimozione dello scambiatore dall'impianto per eseguire qualsiasi lavoro di pulizia o decalcificazione sull'apparecchio, nonché l'eventuale sostituzione dello stesso.

### SCAMBIATORI PRE-ISOLATI (LINEA X)



UNEX offre una gamma di scambiatori pre-isolati.

L'isolamento di alta qualità non è solo importante per evitare la dispersione del calore dello scambiatore di calore ma anche per scongiurare il contatto tra lo scambiatore caldo e le persone.

#### PROTEX

Gli scambiatori di calore a piastre UniBraz pre-isolati PROTEX offrono un'unità compatta, che in è in grado di essere utilizzata sia per applicazioni a bassa che ad alta temperatura.

La schiuma PU semplice e pulita, è modellata direttamente attorno allo scambiatore di calore, isolandolo dall'esterno.

### LE NOSTRE LINEE DI PRODOTTO

UNEX ha la soluzione giusta per tutte le esigenze di scambio termico. Fanno parte della nostra gamma:

**UniGasket:** scambiatori a piastre ispezionabili

**UniTwist:** scambiatori a tubi corrugati

**UniBraz:** scambiatori a piastre saldobrasate

**UniCompact:** scambiatori a fascio tubiero compatti

**UniWeld:** scambiatori a piastre completamente saldati

**UniAir:** dry cooler, evaporatori

UNEX Scambio Termico S.r.l.  
Via del Lavoro, 26/A - 37012 Bussolengo (VR) - Italy

T: +39 045 67 17 709  
F: +39 045 67 01 222

www.unexsrl.com  
info@unexsrl.com