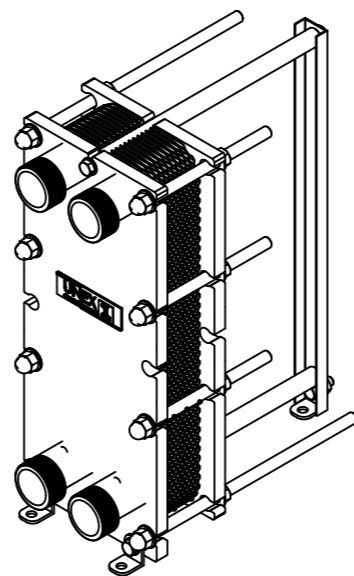


(SCALA 1 : 12,5)



QUOTA DI SERRAGGIO (a) mm		Numero Piastre x (2,90 + Spessore piastre)	
N. PIASTRE	L (Lunghezza totale)	GUIDAPIASTRE	TIRANTE
5 - 51	630 mm	500 mm	300/500 mm
52 - 101	880 mm	750 mm	500/700 mm
102 - 151	1130 mm	1000 mm	700/1000 mm
152 - 200	1380 mm	1250 mm	1000/1250 mm

**UNEX 1**  
SCAMBIO TERMICO

**UNEX SCAMBIO TERMICO SRL**  
Via del Lavoro, 26A  
37012 Bussolengo (VR)  
ITALY

www.unexsrl.com  
info@unexsrl.com  
Tel: +39 045 671 7709  
Fax: +39 045 670 1222

FORMATO :  
A3

SCALA :  
1 : 7

**LINEA UNIGASKET**  
DATA SHEET DIMENSIONALE

DATA :  
20/05/20

NOME :  
MDT

VERIFICATO Da:  
20/05/20

BB

**PGT 42**

PRESSIONE (bar) :  
10/16

COPYRIGHT: UNEX SCAMBIO TERMICO SRL