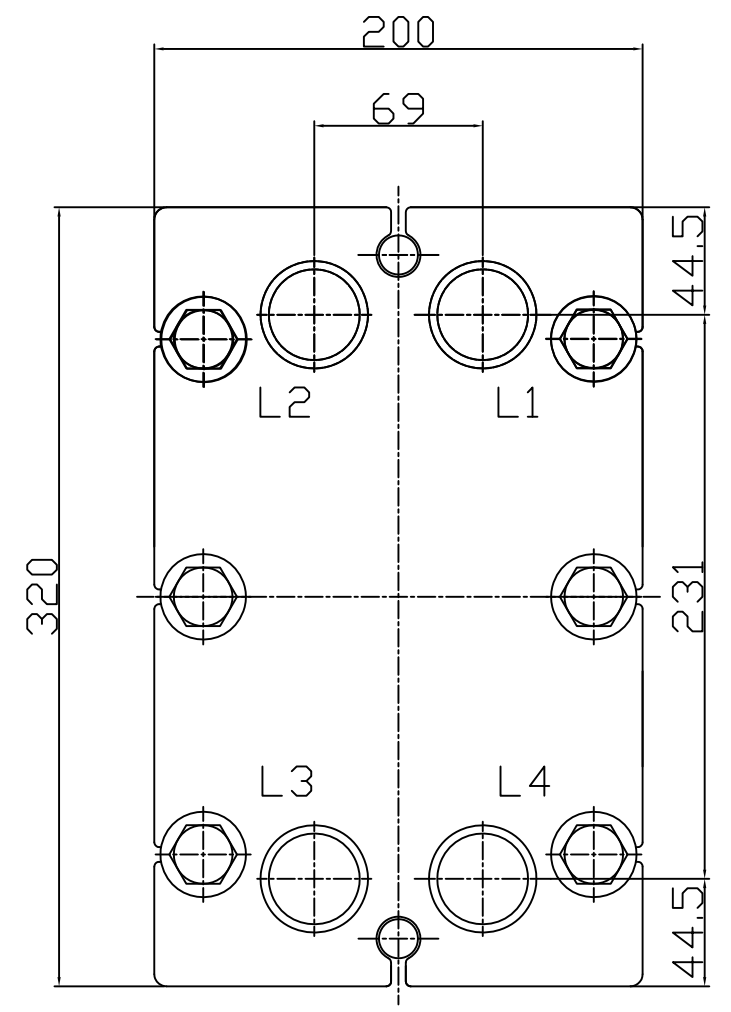
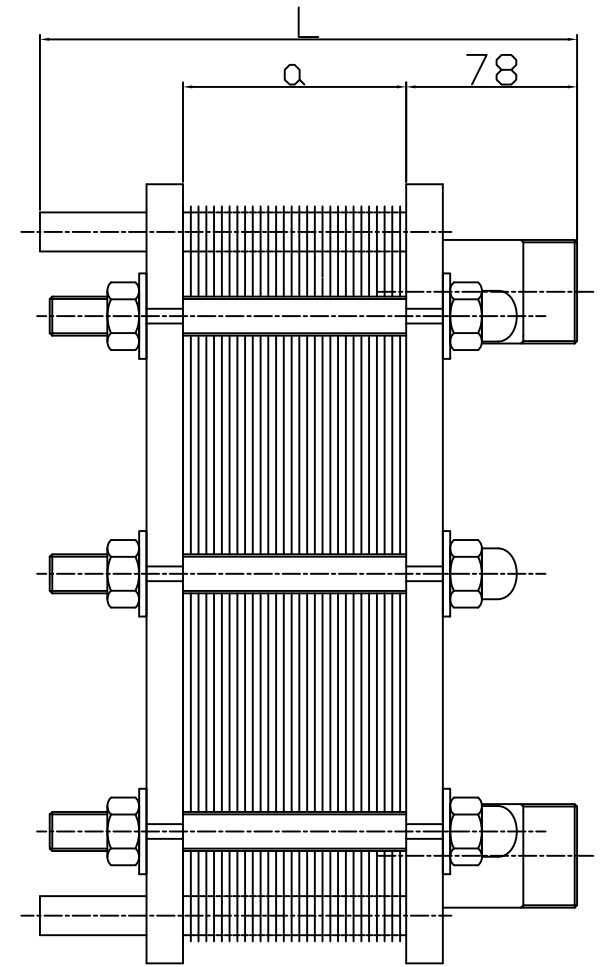
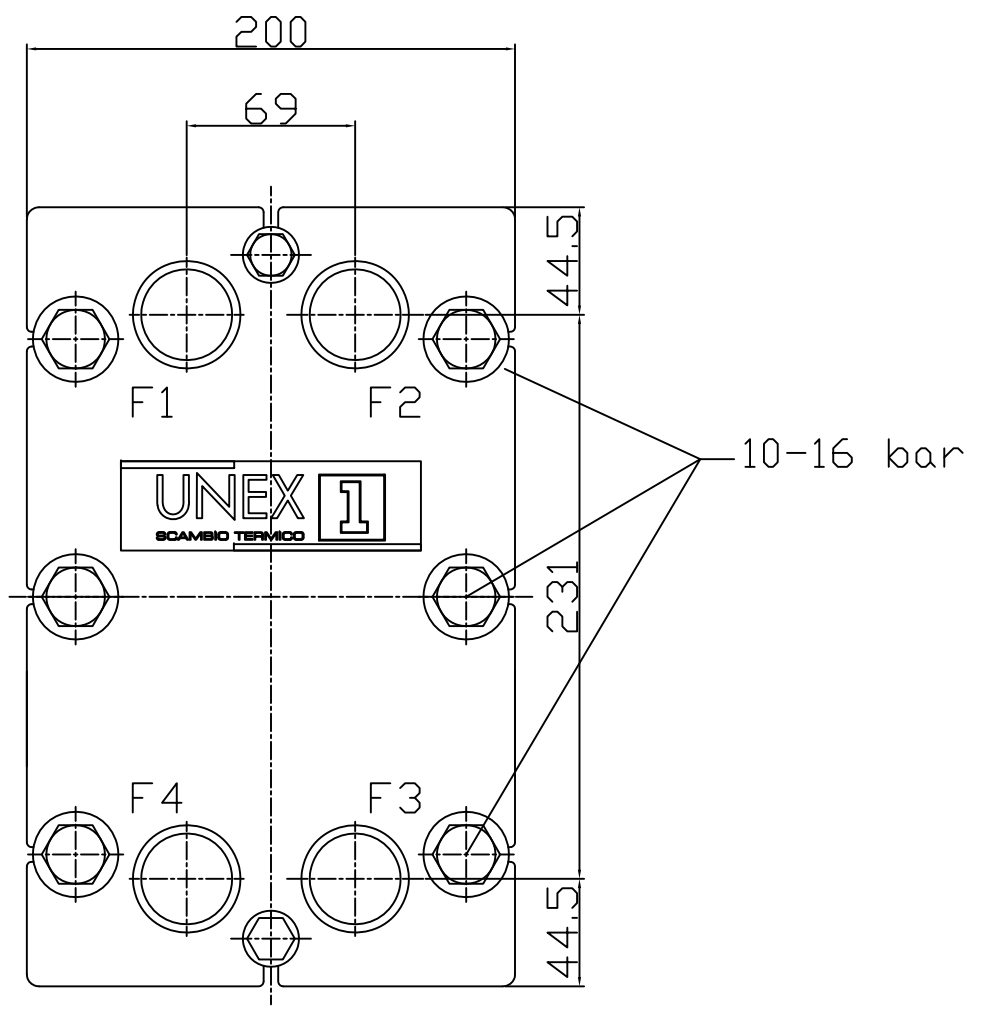


A meno di legge ci riserviamo la proprietà di questo disegno con effetto di riproduzione o di ristampa comunque solo e terzi e altri concorrenti senza nostra autorizzazione scritta



Quota di serraggio

$a = \text{numero piastre} \times 3 \text{ mm (con piastre } 0,6 \text{ mm)}$

N. Piastre	Lunghezza Totale L (mm)	Lunghezza Guidapiastre (mm)	Lunghezza Tiranti (mm)
5-31	228	150	200
32-67	378	300	330

Pos. part	Stk. quant	Benennung denomination	Werkstoff material		Norm AD-M cert.	Zeichn.Nr. Drawing no.	Bestell-Nr. Code
(Verwendungsbereich)			(Toleranzen)	(Oberfl.)	Maßstab: -	(Gewicht)	
					(Werkstoff) (Rohteil-Nr.) (Modell oder Gesenk-Nr.)		
			Datum	Nome	Disegno Telaio per pressione, 10 e 16 bar		
			Bearb. 01.03.19	BK			
			Gepr. 01.03.19	ES			
			Norm.				
			UNEX 1 SCAMBIO TERMICO		PGT07 10-16bar		Blatt
Zust	Änderung	Datum	Nome	Ursprung	Ersatz für:	Ersatz durch:	