

Scambiatori a piastre ispezionabili ad alto rendimento

SCELTA RAPIDA PISCINA

Dati di progetto:

Circuito primario (I): **90°C - 70°C**

Circuito secondario (II): **25°C - 30°C**

Pressione di progetto: **10 bar**

Temperatura di progetto : **100°C**

Materiali:

Piastre: AISI316L 0,6 mm

Guarnizioni : EPDM prx

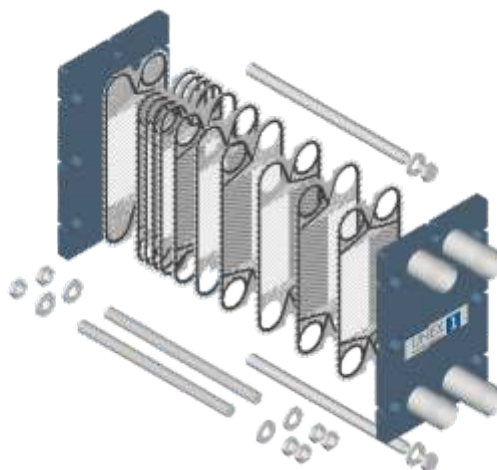
Telaio: Acciaio al carbonio verniciato

Tiranteria: Zincata

Attacchi: AISI304 filettato maschio

Normativa di riferimento:

PED97/23/CE – esente art. 3.3

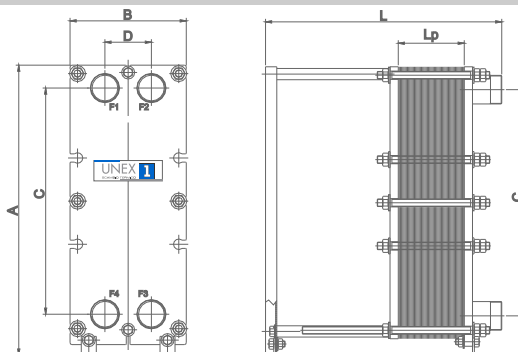


UNIGASKET - ad alto rendimento

Potenzialità Kcal/h	kW	Modello	Portata (kg/h)		Perdita di carico (mca)		Accessori disponibili
			I	II	I	II	
18.000	20,93	PGT14 ES32/10/6E-15IK	900	3602	0,18	2,5	PIE / HISO
26.000	30,23	PGT14 ES32/10/6E-21IK	1301	5203	0,19	3,0	PIE / HISO
35.000	40,69	PGT14 ES32/10/6E-29IK	1751	7004	0,19	2,5	PIE / HISO
60.000	69,76	PGT42 ES65/10/6E-09IL	3002	12008	0,22	3,0	HISO
90.000	104,65	PGT42 ES65/10/6E-13IL	4502	18011	0,22	3,0	HISO
120.000	139,53	PGT42 ES65/10/6E-19IL	6003	24015	0,18	2,5	HISO
180.000	209,30	PGT42 ES65/10/6E-27IL	9005	26023	0,21	3,0	HISO
210.000	244,18	PGT42 ES65/10/6E-31IL	10506	42027	0,22	3,3	HISO
240.000	279,06	PGT42 ES65/10/6E-37IL	12007	48031	0,22	3,0	HISO
270.000	313,95	PGT42 ES65/10/6E-43IL	13507	54034	0,22	3,0	HISO
300.000	348,83	PGT42 ES65/10/6E-51IL	15008	60038	0,22	3,3	HISO
330.000	383,72	PGT42 ES65/10/6E-63IL	16509	66042	0,21	3,0	HISO
360.000	418,60	PGT42 ES65/10/6E-77IL	18010	72046	0,22	3,5	HISO

* TUTTI I MODELLI SONO DISPONIBILI ANCHE CON PIASTRE IN TITANIO 0,5 mm.

* ACCESSORI DISPONIBILI : PIE = Piedini / HISO = Coibentazione



Dimensioni

Modello	A	B	C	D	L	Lp	Connessioni pollici
PGT14	460	200	380	69	220/370	3 x np	1" 1/4
PGT42	772	310	603	124	630/880	3,5 x np	2" 1/2