

# UniSystem FWS

Soluzioni per la produzione acqua calda sanitaria

UNEX   
SCAMBIO TERMICO



## Ideale per

- Acqua calda sanitaria
- Riscaldamento ecologico
- Soluzioni per grandi spazi

### *Acqua calda sanitaria*

- Abitazioni private
- Edifici commerciali
- Hotel

### *Riscaldamento ecologico*

- Caldaie ecologiche
- Fonti rinnovabili
- Resti di distribuzione calore

### *Soluzioni per grandi spazi*

- Reti di teleriscaldamento
- Solare termico
- Centri benessere
- Impianti sportivi



### *Altre applicazioni*

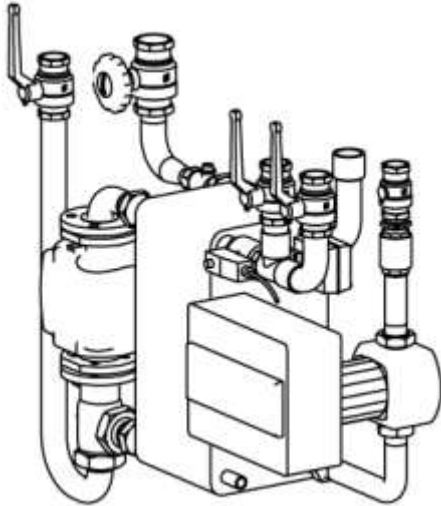
- per conoscere le altre applicazioni di UniSystem FWS contattate il vostro partner UNEX

# UniSystem FWS

Soluzioni per la produzione acqua calda sanitaria

UNEX **1**  
SCAMBIO TERMICO

## INFORMAZIONI GENERALI



I sistemi UniSystem FMS sono stati concepiti per offrire la migliore soluzione "chiavi in mano" per la produzione di acqua calda o riscaldamento.

La tecnologia UniSystem FMS è all'avanguardia nel campo dell'efficienza e del risparmio energetico. Usando l'acqua accumulata nel deposito, il sistema UniSystem FMS produce acqua calda sanitaria e/o riscaldamento.

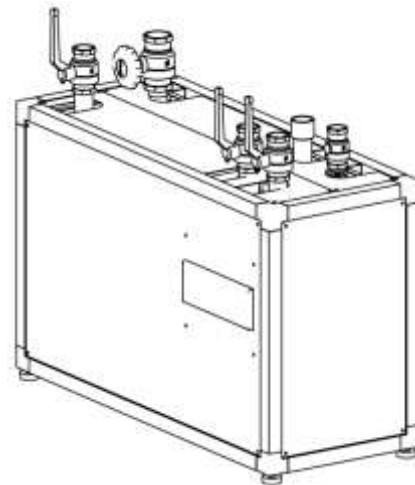
Grazie al suo esclusivo sistema brevettato, non solo UniSystem FWS produce l'acqua calda richiesta/necessaria, ma evita di accumulare acqua calda inutilmente. Inoltre la costanza della temperatura impostata è garantita anche al variare della portata ! UniSystem FMS mette al riparo da ogni problema causato dalla legionella !

UniSystem FMS è stato sviluppato e costruito per essere di facile installazione e con ingombri ridotti.

Il gruppo UniSystem FMS è completamente isolato e può essere installato direttamente sul deposito o nelle sue vicinanze. Le connessioni idrauliche ed elettriche sono standard DIN/ISO.

Tutti i componenti sono stati scelti e dimensionati per garantirne un uso prolungato nel tempo e con ridotta manutenzione.

## COSTRUZIONE



## CARATTERISTICHE PRINCIPALI

- Design compatto
- Acqua sanitaria istantanea
- Completamento isolato
- Temperatura d'acqua costante
- Pronto per l'installazione
- Niente legionella
- Tempi di reazione/produzione istantanei
- Rapido ritorno dell'investimento
- Componenti di altissima qualità
- Possibilità di set di ricircolo

UNEX ha la soluzione giusta per tutte le esigenze di scambio termico. Fanno parte della nostra gamma:

**UniGasket** : scambiatori a piastre ispezionabili  
**UniTwist** : scambiatori a tubi corrugati  
**UniBraz** : scambiatori a piastre saldobrasate

**UniCompact** : scambiatori a fascio tubiero compatti  
**UniWeld** : scambiatori a piastre completamente saldati  
**UniAir** : dry cooler, aereoevaporatori

## LE NOSTRE LINEE DI PRODOTTO