

Scambiatori a piastre ispezionabili ad alto rendimento



## Ideale per

- Riscaldamento
- Trattamento fluidi industriali
- Recupero calore
- Alimentare

### *Riscaldamento*

- teleriscaldamento
- produzione acqua calda
- trattamento acque industriali
- piscine
- solare termico
- vapore

### *Trattamento fluidi industriali*

- industria chimica
- industria farmaceutica
- trattamenti superficiali e verniciatura
- ingegneria di processo
- produzione biodiesel

### *Recupero calore*

- lavanderie
- cogenerazione

### *Alimentare*

- pre-riscaldamento
- chiller
- raffreddamento
- pastorizzazione

### *Altre applicazioni*

- per scoprire le altre applicazioni di UniGasket contattate il vostro partner UNEX

Scambiatori a piastre ispezionabili ad alto rendimento

## INFORMAZIONI GENERALI



Gli scambiatori ispezionabili UNEX sono costituiti da un pacco di piastre stampate in acciaio inossidabile di altissima qualità e da guarnizioni adatte ai fluidi ed alle temperature richieste dall'applicazione.

La particolare conformazione del canale creato da due piastre consente di raggiungere alti coefficienti di scambio, grande turbolenza e quindi minimo sporco.

Ogni scambiatore viene dimensionato e prodotto secondo le specifiche e le necessità del cliente.

## MODELLI SPECIALI

### UniGasket – doppia parete

Gli scambiatori a doppia parete sono composti da piastre accoppiate a formare una doppia parete di sicurezza. Quindi in caso di fori o tagli alla prima piastra della coppia, il fluido fuoriesce lateralmente evitando la contaminazione del secondo circuito.

### UniGasket – semisaldati

Negli scambiatori semisaldati, le piastre di uno dei circuiti sono saldate a coppie formando un circuito completamente isolato e adatto a fluidi molto aggressivi o ad alte temperature.

### UniFlow – canale profondo

Grazie al canale profondo, questo tipo di scambiatore viene utilizzato con fluidi particolarmente sporchi e con particelle in sospensione.

## CARATTERISTICHE PRINCIPALI

- Pressione da vuoto a 25 bar
- Temperatura da -20 a 170 °C
- Alto rendimento termico
- Dimensioni compatte
- Ampia versatilità
- Superfici di scambio da 0,03 a 1600 m<sup>2</sup>
- Compatibilità con numerosi fluidi
- Peso ridotto rispetto agli scambiatori a fascio tubiero
- Spessore piastra da 0,35 a 0,8 mm
- DTML molto bassi
- Realizzazioni speciali
- Buon effetto autopulente grazie all'alta turbolenza
- Possibilità di installazione in parallelo
- Ampia gamma di accessori
- Uso dello scambiatore come evaporatore o condensatore
- Numerosi materiali

UNEX ha la soluzione giusta per tutte le esigenze di scambio termico. Fanno parte della nostra gamma:

## LE NOSTRE LINEE DI PRODOTTO

**UniBraz** : scambiatori a piastre saldobrasate  
**UniTwist** : scambiatori a tubi corrugati  
**UniAir** : dry cooler, aereoevaporatori

**UniCompact** : scambiatori a fascio tubiero compatti  
**UniWeld** : scambiatori a piastre completamente saldati  
**UniSystem** : soluzioni per recupero calore e produzione acs

Scambiatori a piastre ispezionabili ad alto rendimento

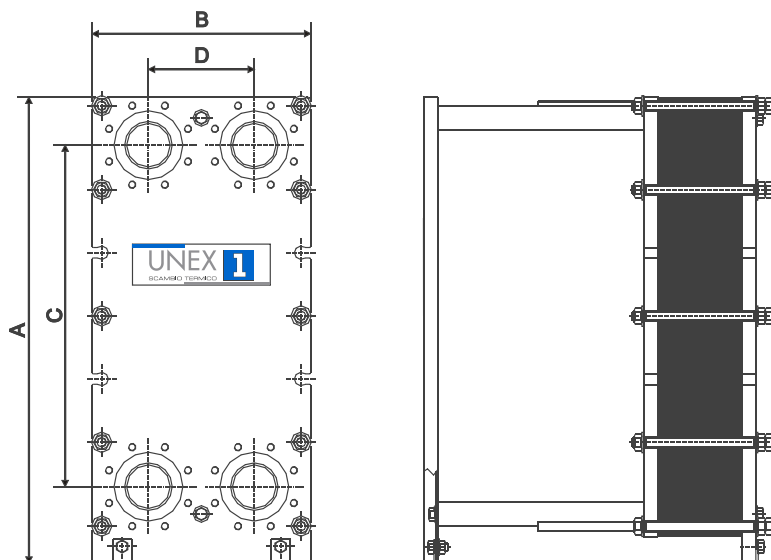
## MATERIALI STANDARD

Piastre: AISI 304, AISI 316,  
AISI 316L, 254 SMO,  
TITANIO

Guarnizioni: NBR, EPDM,  
EPDM prx, FPM

Telai: Acciaio al carbonio,  
acciaio inox

Esecuzioni speciali su richiesta.



## UNIGASKET - ad alto rendimento

Modello	A	B	C	D	Pressione max in bar	Connesioni DN	max Area m <sup>2</sup>
		in mm					
PGT07	311	200	231	69	16	32	1,30
PGT14	460	200	380	69	16	32	2,60
PGT27	746	200	666	69	16	32	5,20
PGT42	772	310	603	124	16	65	24,88
PGAN1	1249	450	794	238	25	80	53,75
PGAN2*	1525	450	1070	238	25	80	75,25
PGAN3	1939	450	1484	238	25	80	107,50
PGT50	765	460	503	223	16	100	44,85
PGT82	1041	460	719	223	16	100	71,76
PGT118	1197	460	935	223	16	100	104,65
PGAQ1	1265	589	743	310	16	100	131,71
PGAQ2*	1760	613	1238	310	25	100	252,64
PGAQ3	2300	613	1756	310	25	100	380,52
PGAA1	1675	720	1057	380	25	150	243,65
PGAA2*	2150	720	1531	380	25	150	367,21
PGAA3	3100	720	2479	380	25	150	603,82
PGAJ3	2171	877	1478	465	25	200	587,66
PGAJ4	3213	877	2415	465	25	200	1635,40
PGAP1	2150	1110	1339	570	16	350	622,65
PGAP2	3100	1110	2137	570	16	350	1111,50

\* disponibili con doppia parete.

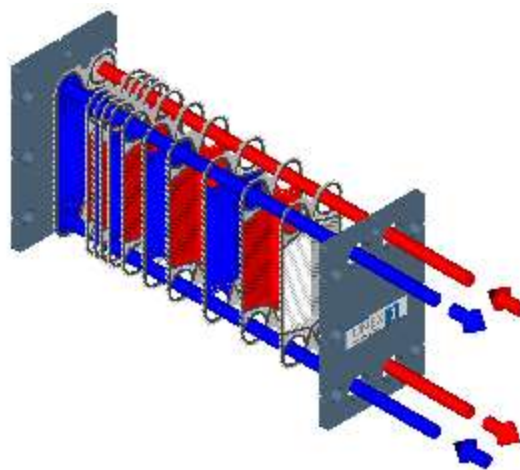
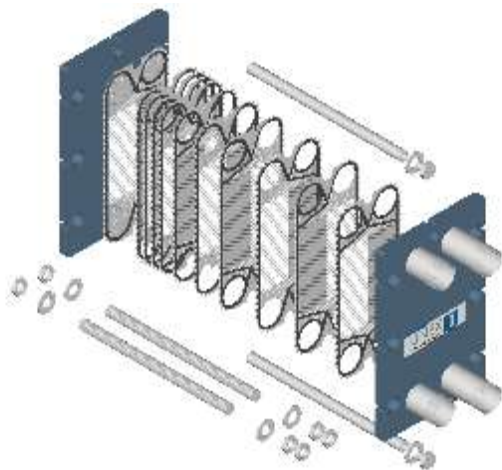
## UNIFLOW - ad alta profondità canale

Modello	A	B	C	D	Pressione max in bar	Connesioni DN	max Area m <sup>2</sup>
		in mm					
PGAQ1D	1265	613	743	310	16	100	95,41
PGAQ2D	1760	626	1238	310	25	100	185,37
PGAQ3D	2300	626	1756	310	25	100	261,58

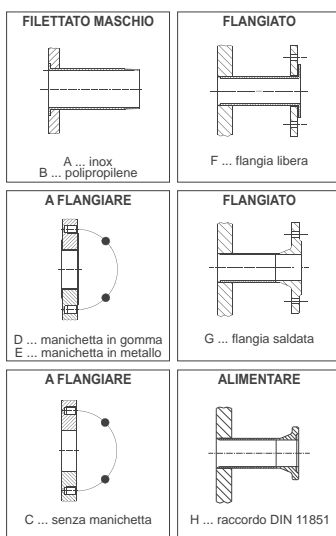
Scambiatori a piastre ispezionabili ad alto rendimento

## PARTI DELLO SCAMBIATORE

## CIRCOLAZIONE FLUIDI



## ATTACCHI DISPONIBILI



Modello	A	B	C	D	E	F	G	H	Modello	A	B	C	D	E	F	G	H
PGT07	X	X							PGAQ1		X	X	X	X			
PGT14	X	X							PGAQ2		X	X	X	X			
PGT27	X	X							PGAQ3		X	X	X	X			
PGT42	X	X							PGAA1		X	X					
PGAN1			X	X	X	X			PGAA2		X	X					
PGAN2			X	X	X	X	X		PGAA3		X	X					
PGAN3			X	X	X	X	X		PGAJ3		X	X	X	X			
PGT50		X	X						PGAJ4		X	X	X	X			
PGT82		X	X						PGAP1		X	X					
PGT118		X	X						PGAP2		X	X					

## ISOLAMENTO



L'isolamento è composto da pannelli assemblabili; questi vengono montati in maniera da formare un involucro attorno allo scambiatore. I pannelli sono in schiuma poliuretanicca da 50 mm accoppiati ad una lamina di alluminio da 50 µ e ricoperti esternamente da un lamierino in alluminio da 0,4 mm. La scelta dei materiali e la tecnica costruttiva garantiscono un alto isolamento ed un'ottima robustezza a fronte di un montaggio in loco semplice e veloce (circa 5 minuti).